

令和4年6月吉日

協賛企業各位

令和4年度日本水産学会秋季大会

大会委員長 酒井正博

大会会計担当 田岡洋介

令和4年度日本水産学会秋季大会における協賛・広告・企業展示のお願い

謹啓

平素から日本水産学会にご協力とご支援を賜り厚くお礼申し上げます。

日本水産学会はこれまでも漁業，生物，増養殖，魚病，環境，化学・生化学，利用・加工，食品，医薬化学等の関係研究者および技術者からなる約4,000名を超えた会員を擁し，上記関連の諸分野に亘ってその進歩と発展，普及に専心努力しておりましたが，あらためて「水産学に関する学理及びその応用の研究についての発表及び連絡，知識の交換，情報の提供等の事業を行い，水産学に関する研究の進歩普及を図り，もって学術の発展と科学技術の振興に寄与するとともに，人類福祉の向上に寄与すること」を念頭におき，会員のみならず公益性を重んじて広く本邦および海外における学術振興を図るための努力を続ける所存です。

今後とも，産業界との連携を密にしながら，関連業界に寄与する科学技術の発展，導入や，優れた人材の育成などを担ってまいります。何かとご多端の折りとは存じますが，本秋季大会に格別のご支援を賜りたくお願い申し上げます。

さて，令和4年9月5日より9月7日までの間，フェニックス・シーガイア・リゾートを会場にして令和4年度日本水産学会秋季大会を開催いたします。つきましては，本秋季大会へのご支援ならびに，水産学会員への最新機器や開発情報のご紹介，交流などをお願い申し上げますとともに，協賛（寄付）ならびに，広告，企業展示の募集案内をお送りする次第です。

公益社団法人の認定を受けた法人に対して寄付を行う個人や法人には寄付金優遇措置や税務上の優遇措置が適用されます。よろしくご検討いただき，ご支援を賜りますようお願い申し上げます。

謹白

「協賛（寄付）」「広告」「企業展示」のご案内

◇ 協 賛（寄 付）

協 賛 金：1口 50,000 円

講演要旨集の協賛者一覧にご芳名と口数を掲載いたします。1口につき、1名様を本秋季大会にご招待いたします。

◇ 広 告

広 告 料：1口 30,000 円 1スペース（A4版1/2頁）

2口 60,000 円 1スペース（A4版1頁）

講演要旨集に上記スペースで広告を掲載いたします。講演要旨集の広告掲載企業一覧にご芳名を掲載いたします。本ホームページに御社のロゴを掲載し御社ホームページにリンクさせます。1口につき、1名様を本秋季大会にご招待いたします。

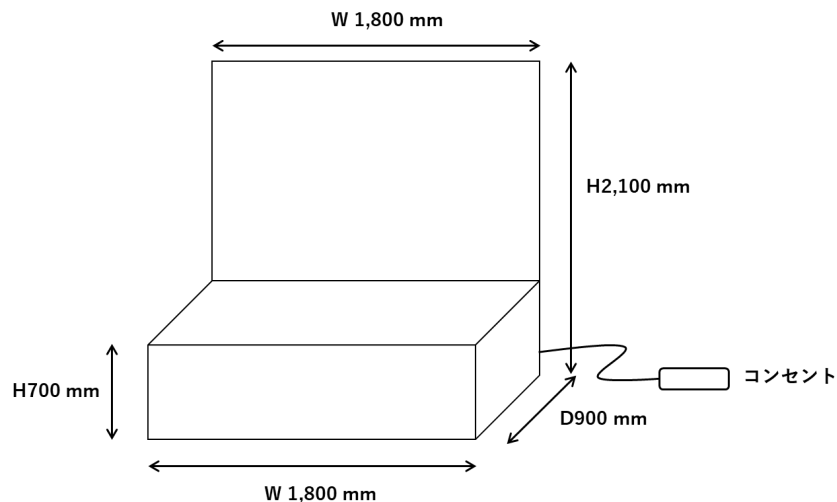
広告原稿：講演要旨集掲載用のPDFファイル、イラストレーター、フォトショップなどで作成したデータファイルを令和4年8月12日（金）必着でメール添付にてお送りください。原稿は、モノクロ、カラーを問いませんが、印刷物はモノクロとなりますのでご了承下さい。なお、ホームページ掲載用のロゴにつきましては入金を確認され次第ホームページに掲載いたします。

◇ 展 示

展 示 料：1口 50,000 円 1スペース（スペースの概要を下図に示します）

2口 100,000 円 2スペース

講演要旨集に展示出展企業・製品一覧を掲載いたします。本ホームページに御社のロゴを掲載し御社ホームページにリンクさせます。1口につき、1名様を本秋季大会にご招待いたします。なお、ホームページ掲載用のロゴにつきましては入金を確認され次第ホームページに掲載いたします。



◇ 広 告・展 示のホームページ掲載用のロゴについて

幅が 300×高さ 145 ピクセル（推奨）以上で作成して下さい。型式は GIF または JPEG でお願いします。頂いた画像は画面表示用に大きさをこちらで適宜調整します。



◇ 申込方法

手 順：ご支援方法（協賛・広告・企業展示）を下記申込書にご記入の上、令和 4 年 8 月 12 日（金）までに下記の申込先まで電子メール，**FAX** または郵送でお送りください。広告原稿およびホームページ掲載用ロゴについては下記の申込先まで電子メールでお送り下さい。詳細につきましては大会ホームページを御覧下さい。

◇ 申込先

宮崎大学農学部 田岡 洋介 令和 4 年度日本水産学会秋季大会係
〒889-2192 宮崎市学園木花台西 1 丁目 1 番地 宮崎大学農学部
Tel & Fax: 0985-58-7232
E-mail: [yousuketao\(at\)cc.miyazaki-u.ac.jp](mailto:yousuketao(at)cc.miyazaki-u.ac.jp)

**令和4年度日本水産学会秋季大会
協賛（寄付）・広告・企業展示 申込書**

【企業名】

ふりがな 貴社名			
部署名			
連絡先住所 (所在地)	〒 -		
申込担当者氏名			
E-mail	:		
電話	(内)	FAX	:

【内容】

1. 協賛（寄付）を希望します。 申込：() <input type="checkbox"/> ×@¥50,000 = 計 ¥
2. 広告を希望します。 申込：() <input type="checkbox"/> ×@¥30,000 = 計 ¥
3. 展示を希望します。 申込：() <input type="checkbox"/> ×@¥50,000 = 計 ¥
支払い予定 : 月 日 (振込予定・振込済)
請求書郵送希望: <input type="checkbox"/> あり <input type="checkbox"/> なし
合 計
¥
■ご要望欄■

●協賛（寄付）あるいは広告にてご協力いただく場合： 企業名を掲載いたします。 (例) (株)ABC水産

掲載企業名	
-------	--

●展示にてご協力いただく場合： 企業名、TEL&FAX、E-mail、URL（あれば）、出展内容を掲載いたします。
(例) ■(株)ABC水産 Tel: 03-3210-0000 Fax: 03-3210-0000 E-mail: abcsuisan@abc.co.jp
〔科学計量魚群探知機、生物行動追跡装置、ネットモニター〕

掲載企業名			
TEL :	FAX :		
E-mail :	URL :		
出展内容 :			